



Over the Head Heavy Duty Headset (PMLN7464A, PMLN7465A, PMLN7466A, PMLN7467A, PMLN7468A)



Accessories




MN002862A01-AC

en-US pt-BR zh-CN zh-TW

ko-KR de-DE es-ES

fr-FR it-IT nl-NL ru-RU

MOTOROLA, MOTO, MOTOROLA SOLUTIONS and the Stylized M logo are trademarks or registered trademarks of Motorola Trademark Holdings, LLC and are used under license. All other trademarks are the property of their respective owners.
© 2016 Motorola Solutions, Inc. All rights reserved. Printed in 

SCHUTZ VOR AKUSTISCHER BELASTUNG

Längere Belastung durch laute Geräusche und Lärm jeder Art kann das Gehör zeitweilig oder bleibend beeinträchtigen. Je höher der Lautstärkepegel des Funkgeräts, desto schneller kann es zu einer Schädigung Ihres Gehörs kommen. Durch Lärm verursachte Gehörschäden sind zunächst oft nicht feststellbar, können aber mit der Zeit durch kumulative Wirkung entstehen.

Zum Schutz Ihres Gehörs wird Folgendes empfohlen:

- Verwenden Sie stets den niedrigsten notwendigen Lautstärkepegel.
- Erhöhen Sie die Lautstärke nur, wenn Sie sich in einer geräuschvollen Umgebung befinden.
- Stellen Sie die Lautstärke niedrig ein, bevor Sie Headset bzw. Kopfhörer anschließen.
- Begrenzen Sie, wie lange Sie Headset bzw. Kopfhörer jeweils mit hoher Lautstärke verwenden.
- Halten Sie den Lautsprecher Ihres Funkgeräts nicht direkt an Ihr Ohr, wenn Sie das Funkgerät ohne Headset bzw. Kopfhörer benutzen.

Weitere Informationen zur Sicherheitszertifizierung für Eigensicherheit und/oder Nicht-Entflammbarkeit finden Sie im Zulassungshandbuch, das im Lieferumfang des Funkgeräts enthalten ist.

ACOUSTIC SAFETY

Exposure to loud noises from any source for extended periods of time may temporarily or permanently affect your hearing. The louder the radio's volume, the less time is required before your hearing can be affected. Hearing damage from loud noises is sometimes undetectable at first and can have a cumulative effect.

To protect your hearing:

- Use the lowest volume necessary to do your job.
- Increase the volume only if you are in noisy surroundings.
- Reduce the volume before connecting headset or earpiece.
- Limit the amount of time you use headsets or earpieces at high volume.
- When using the radio without a headset or earpiece, do not place the radio's speaker directly against your ear.

Refer to the Approval manual that ships with the radio for information on intrinsic and/or non-incendive safety certification.

SEGURIDAD AUDITIVA

La exposición a ruidos procedentes de cualquier fuente durante períodos de tiempo prolongados puede ocasionar problemas auditivos temporales o permanentes. Cuanto más alto esté el volumen de la radio, menos tardarán en aparecer los problemas auditivos. Muchas veces, las lesiones auditivas causadas por ruidos de elevado volumen empiezan siendo imperceptibles y pueden tener un efecto acumulativo.

Para proteger sus oídos:

- Utilice el volumen más bajo con el que pueda realizar su trabajo.
- Suba el volumen únicamente si está en entornos ruidosos.
- Baje el volumen antes de conectar los auriculares.
- Limite el período de tiempo durante el cual utiliza los auriculares con volúmenes elevados.
- Al utilizar la radio sin auriculares, no se ponga el altavoz directamente pegado a la oreja.

Consulte el manual de aprobación que se incluye con la radio para obtener información sobre la certificación de seguridad intrínseca y sin incentivos.

SEGURANÇA ACÚSTICA

Exposição a ruídos muito altos de qualquer origem, e por longos períodos pode prejudicar sua audição de maneira temporária ou permanente. Quanto mais alto for o volume do rádio, a audição poderá ser prejudicada mais rapidamente. Às vezes, os danos à audição causados por ruídos muito altos podem não ser detectados no início. Além disso, podem ter efeito cumulativo.

Para proteger sua audição:

- Use o volume mais baixo necessário para executar sua tarefa.
- Só aumente o volume se estiver em ambientes com excesso de ruídos.
- Reduza o volume antes de conectar o monofone ou o fone de ouvido.
- Limite o tempo de uso de monofones ou fones de ouvido com volume alto.
- Ao usar o rádio sem monofones ou fones de ouvido, não coloque o alto-falante do rádio diretamente em contato com seus ouvidos.

Consulte o manual de Aprovação que acompanha o rádio para obter informações sobre certificação de segurança intrínseca e/ou não inflamável.

声学安全

长时间暴露于来自任何声源的巨大噪声中，可能会对您的听力造成暂时或永久性的影响。对讲机的音量越大，听力就越快受到影响。巨大噪声所导致的听力损害有时在一开始不易被发觉，而且可能具有累积效应。

若要保护您的听力：

- 工作时有必要使用最小音量。
- 仅在嘈杂环境中才增大音量。
- 在连接耳机前，将音量关小。
- 限制在较高音量情况下的耳机使用时间。
- 在使用没有耳机的对讲机时，不要将对讲机的扬声器直接放在耳朵上。

请参阅对讲机随附的批准手册，了解有关本质和/或非易燃性安全认证的信息。

SICUREZZA ACUSTICA

L'esposizione prolungata al rumore ad alta intensità proveniente da qualsiasi fonte può compromettere temporaneamente o permanentemente l'udito. Più alto è il volume della radio, prima è possibile provocare danni all'udito. Il danno all'udito causato da forti rumori è, a volte, non rilevabile immediatamente e può avere un effetto cumulativo.

Per proteggere l'udito:

- Selezionare il volume più basso che consenta di svolgere il proprio lavoro.
- Aumentare il volume solo in ambienti rumorosi.
- Diminuire il volume prima di collegare cuffie o auricolari.
- Limitare il tempo di utilizzo ad alto volume di cuffie ed auricolari.
- Se si utilizza la radio senza cuffia o auricolare, non mettere a contatto diretto l'altoparlante della radio con l'orecchio.

Fare riferimento al manuale sull'approvazione fornito con la radio per informazioni sulla certificazione di sicurezza intrinseca e/o di non infiammabilità.

Reportez-vous au manuel d'approbation fourni avec la radio pour plus d'informations sur la certification de sécurité intrinsèque et/ou non incendiaire.

音量方面的安全須知

長時間暴露在任何高聲噪音之下可能會暫時或永久損傷您的聽力。無線電設備的音量越高，聽力受損的速度越快。高聲噪音對聽力的損害一開始時或許不易察覺，但日積月累下來便可能造成嚴重影響。

為保護您的聽力：

- 請盡可能使用執行工作所需的最低音量。
- 只有在吵鬧的環境下才調高音量。
- 接上耳機之前先調低音量。
- 減少配戴耳機收聽高音量廣播的時間。
- 使用收音機時若未配戴耳機，請勿直接將收音機的揚聲器貼在您的耳朵上。

請參閱無線電隨附的核准手冊，取得本質安全和/或非易燃性安全認證的相關資訊。

청력 관련 주의사항

장시간 큰 소음에 노출될 경우 일시적으로 또는 영구적으로 청력에 영향이 갈 수 있습니다. 무전기 볼륨이 클수록 청력이 영향을 받는 데 걸리는 시간이 단축됩니다. 큰 소음에 의한 청력 손상은 바로 알 수 없는 경우가 있으므로 그 영향이 누적될 수 있습니다.

청력을 보호하려면:

- 최저 볼륨으로 작업합니다.
- 주변이 시끄러울 때만 볼륨을 높입니다.
- 헤드셋이나 이어피스를 연결할 때는 먼저 볼륨을 낮춥니다.
- 헤드셋이나 이어피스를 높은 볼륨으로 사용하는 시간을 제한합니다.
- 헤드셋이나 이어피스 없이 무전기를 사용할 때는 무전기 스피커를 귀에 직접 대지 마십시오.

기본 및/또는 비발화 안전 인증에 대한 자세한 내용은 무전기와 함께 제공되는 승인 설명서를 참조하십시오.

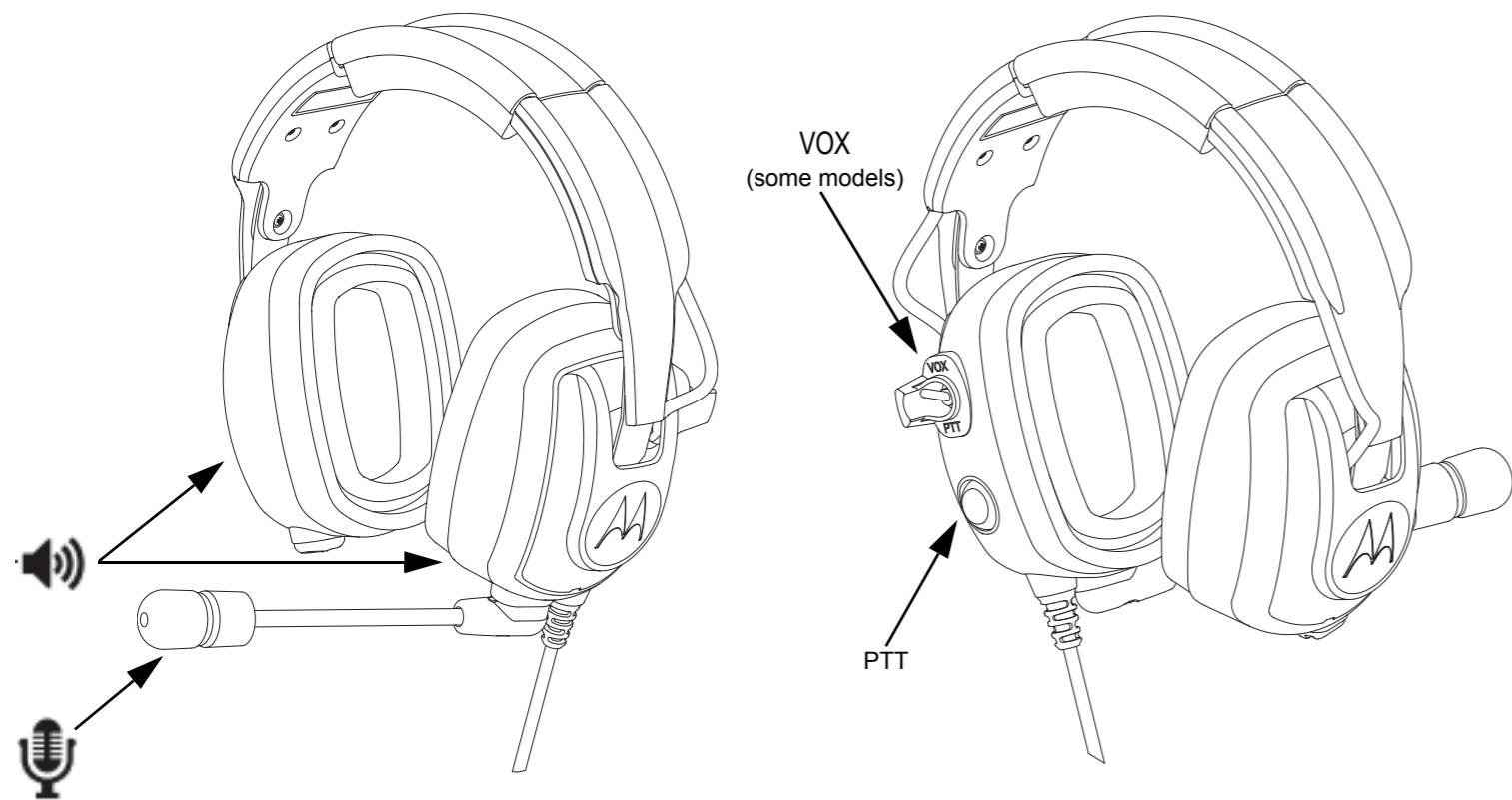
АКУСТИЧЕСКАЯ БЕЗОПАСНОСТЬ

Длительное воздействие громкого звука из любого источника может привести к временному или постоянному нарушению слуха. Чем больше громкость радиостанции, тем быстрее может пострадать слух. Поначалу нарушение слуха в результате воздействия громкого звука может быть незаметным, но оно обладает кумулятивным эффектом.

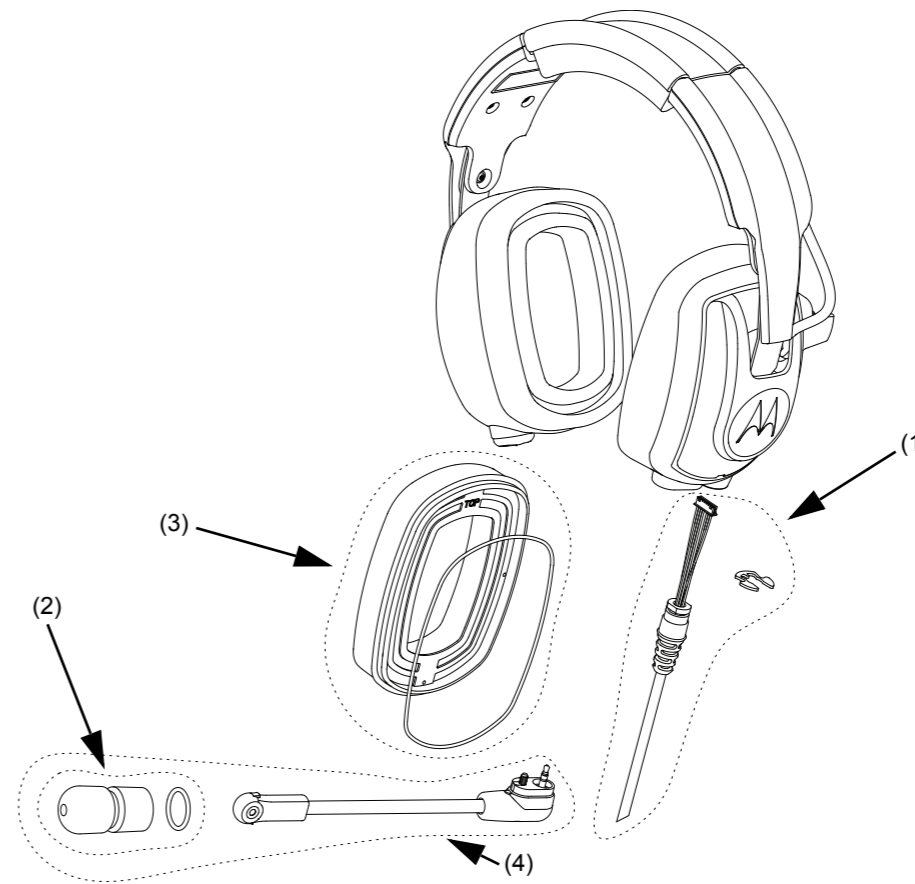
Чтобы защитить свой слух, соблюдайте следующие рекомендации.

- Устанавливайте минимальную громкость звука, необходимую для работы.
- Увеличивайте громкость, только когда находитесь в шумной обстановке.
- Уменьшайте громкость звука перед тем, как подключать гарнитуру или ушной вкладыш.
- Ограничивайте продолжительность использования гарнитур и ушных вкладышей с большой громкостью звука.
- Применяя радиостанцию без гарнитуры или ушного вкладыша, не прикладывайте динамик радиостанции к уху.

Информацию о сертификации по стандартам искробезопасности и/или невоспламеняемости см. в руководстве по сертификации, поставляемом вместе с радиостанцией.



REPLACEMENT PARTS



- (1) a) PMLN7466/PMLN7467: AY000306A01
- b) PMLN7464/PMLN7465: AY000307A01
- c) PMLN7468: AY000308A01
- (2) AY000310A01 (5 per pack)
- (3) AY000311A01 (2 per pack)
- (4) a) AY000312A01 (left)
- b) AY000313A01 (right)

WARRANTY AND SERVICE SUPPORT

Warranty

Motorola Solutions offers a standard one year warranty. Contact your Motorola Solutions dealer for detailed information on the standard warranty.

Note: Warranty is void if customer replaces any parts other than replacement parts listed.

Service and Support

Please contact Motorola Solutions Customer Care at 1-800-422-4210 (US only) or 1-847-538-8023 (International) for ordering or any technical troubleshooting assistance.

EU Contact:
Motorola Solutions GmbH,
Am Borsigturm 130, 13507 Berlin, Germany

Headset Operation:

- Turn off radio. Connect headset to radio, making sure not to over tighten mounting screw (where applicable).
- Turn on radio, making sure not to set volume level of the radio too loud.
- Adjust the head strap for best fit/comfort.
- Position the boom mic 1/2 to 3/4 inch from the user's mouth.
- Press PTT to transmit audio from headset microphone. Release PTT to receive audio into headset speakers.
- Turn on VOX switch to activate VOX functionality of headset on some models.
(NOTE: on some radio models VOX functionality is activated by radio setting)
- Turn radio off before removing headset from radio.

Operação do Headset:

- Desligue o rádio. Conecte o headset ao rádio, certificando-se de não apertar demais os parafusos de montagem (quando aplicável).
- Ligue o rádio, certificando-se de não aumentar demais o volume do rádio.
- Ajuste a faixa da cabeça para melhor fixação/conforto.
- Posicione o microfone com haste de 1,3 cm a 1,9 cm (1/2 a 3/4 polegadas) de distância da boca do usuário.
- Pressione o PTT para transmitir áudio do microfone do headset. Solte o PTT para receber áudio no alto-falante do headset.
- Ligue o interruptor VOX para ativar a funcionalidade VOX do headset em alguns modelos.
(NOTA: em alguns modelos de rádio a funcionalidade VOX é ativada pelas configurações do rádio)
- Desligue o rádio antes de remover o headset do rádio.

头戴式耳机操作:

- 关闭对讲机。连接耳机到对讲机时，确保拧紧安装螺丝时切勿太过用力（如适用）。
- 打开对讲机时，确保不要将对讲机的音量设得过大。
- 调整最合适/舒适的头戴式束带。
- 确保悬臂式麦克风与用户嘴角的距离在 1/2 到 3/4 英寸之间。
- 按住 PTT 键可从耳机麦克风传输音频。松开 PTT 键可接收耳机扬声器音频。
- 在某些型号上打开声控发射 (VOX) 开关可激活耳机声控发射 (VOX) 的功能。
(注意: 在某些对讲机型号中, 可通过对讲机设置来激活声控发射 (VOX) 的功能)
- 关闭对讲机, 然后再从对讲机取下耳机。

耳機操作:

- 關閉無線電。將耳機連接至無線電，確定緊固定螺絲沒有旋得過緊 (若有使用)。
- 開啟無線電，確定無線電音量沒有設的過大。
- 調整頭帶，以獲得最佳的貼合感/舒適感。
- 將吊桿式麥克風放置在距離使用者嘴角 1/2 至 3/4 吋的位置。
- 按下 PTT 即可從耳機麥克風傳輸音效。放開 PTT 即可由耳機喇叭接收音效。
- 開啟語音操作傳輸 (VOX) 開關即可在某些型號上啟動耳機的語音操作傳輸功能。
(注意: 某些無線電型號上的語音操作傳輸功能是由無線電設定所啟動)
- 從無線電移除耳機前，請先關閉無線電。

헤드셋 작동:

- 무전기 전원을 끕니다. 헤드셋을 무전기에 연결합니다. 장착 나사를 지나치게 조이지 않도록 유의하십시오(해당하는 경우).
- 무전기를 켭니다. 무전기 볼륨 레벨을 너무 크게 설정하지 않습니다.
- 헤드 스트랩을 딱 맞고 편안하게 조절합니다.
- 볼 마이크를 사용자의 입에서 1/2인치에서 3/4인치 거리에 배치합니다.
- 헤드셋 마이크에서 오디오를 전송하려면 PTT 버튼을 누릅니다. 헤드셋 스피커로 오디오를 수신할 때는 PTT 버튼에서 손을 땁니다.
- 일부 모델의 경우, 헤드셋의 VOX 기능을 활성화하려면 VOX 스위치를 켭니다.
(참고: 일부 무전기 모델에서 VOX 기능은 무전기 설정에서 활성화)
- 헤드셋을 분리하기 전에 무전기를 끄십시오.

Betrieb des Kopfhörers:

- Schalten Sie das Funkgerät aus. Schließen Sie den Kopfhörer an das Funkgerät an. Achten Sie darauf, die Befestigungsschraube nicht zu fest anzuziehen (sofern zutreffend).
- Schalten Sie das Funkgerät ein. Achten Sie darauf, keine zu hohe Lautstärke am Funkgerät einzustellen.
- Stellen Sie den Kopfriemen ein, damit er optimal und bequem sitzt.
- Positionieren Sie das Bügelmikrofon 1,3 bis 1,9 cm vom Mund des Benutzers entfernt.
- Drücken Sie die Sendetaste (PTT-Taste), um Audio vom Mikrofon des Kopfhörers zu übertragen. Lassen Sie die Sendetaste (PTT) los, um Audio über den Lautsprecher des Kopfhörers zu empfangen.
- Betätigen Sie die VOX-Taste, um die VOX-Funktion des Kopfhörers (bei einigen Modellen) zu aktivieren.
(HINWEIS: Bei einigen Funkgerätemodellen wird die VOX-Funktion über die Funkgeräteeinstellungen aktiviert.)
- Schalten Sie das Funkgerät aus, bevor Sie den Kopfhörer vom Funkgerät trennen.

Funcionamiento con auriculares:

- Apague la radio. Conecte los auriculares a la radio y no apriete en exceso el tornillo de montaje (donde sea aplicable).
- Encienda la radio, asegurándose de no establecer el nivel de volumen de la radio demasiado alto.
- Ajuste la cinta para la cabeza para obtener un mejor ajuste y comodidad.
- Coloque el micrófono con brazo a 1,2 cm - 1,9 cm (1/2-3/4 de pulgada) de la boca.
- Pulse el botón PTT para transmitir el audio desde el micrófono de los auriculares. Suelte el botón PTT para recibir el audio en los altavoces de los auriculares.
- Active el interruptor VOX para activar la función VOX del auricular en algunos modelos.
(NOTA: En algunos modelos de radio la función VOX se activa mediante los ajustes de la radio)
- Apague la radio antes de retirar los auriculares de la radio.

Fonctionnement du casque :

- Éteignez la radio. Connectez le casque à la radio, en veillant à ne pas trop serrer la vis de montage (le cas échéant).
- Allumez la radio et assurez-vous que le volume de la radio n'est pas trop fort.
- Réglez la dragonne pour un confort optimal.
- Placez le microphone monté sur tige à environ 1,5 cm de la bouche de l'utilisateur.
- Appuyez sur le bouton PTT pour transmettre l'audio du microphone du casque. Relâchez le bouton PTT pour recevoir l'audio dans les haut-parleurs du casque.
- Allumez le commutateur VOX pour activer la fonctionnalité VOX du casque sur certains modèles.
(REMARQUE : sur certains modèles de radio, la fonctionnalité VOX est activée par la configuration de la radio)
- Éteignez la radio avant de déconnecter le casque de la radio.

Funzionamento della cuffia:

- Spegner la radio. Collegare la cuffia alla radio, assicurandosi di non serrare eccessivamente la vite di montaggio (dove applicabile).
- Accendere la radio, assicurandosi di non impostare su un livello troppo alto il volume della radio.
- Regolare la fascetta per la testa in modo che risulti confortevole.
- Posizionare il microfono a circa 1-2 cm dalla bocca dell'utente.
- Premere il pulsante PTT per trasmettere l'audio dal microfono della cuffia. Rilasciare il pulsante PTT per ricevere l'audio negli altoparlanti della cuffia.
- Attivare la funzionalità VOX della cuffia tramite l'apposito interruttore (funzione disponibile solo su alcuni modelli).
(NOTA: su alcuni modelli di radio la funzionalità VOX si attiva tramite le impostazioni della radio)
- Spegner la radio prima di rimuovere la cuffia dalla radio.

Bediening van headset:

- Schakel de portofoon uit. Sluit de headset op de portofoon aan en zorg ervoor dat u de bevestigingsschroef (indien van toepassing) niet te vast draait.
- Schakel de portofoon in en zorg ervoor dat u het volume van de portofoon niet te hoog instelt.
- Pas de hoofdband aan voor de beste pasvorm of het beste comfort.
- Plaats de steelmicrofoon 1,27 tot 1,9 cm van de mond van de gebruiker.
- Druk op PTT om audio vanaf de headsetmicrofoon te verzenden. Laat PTT los om audio in de headsetluidsprekers te ontvangen.
- Schakel VOX in om de VOX-functie van de headset op sommige modellen te activeren.
(OPMERKING: op sommige portofoonmodellen wordt de VOX-functie door de portofooninstelling geactiveerd)
- Schakel de portofoon uit voordat u de headset van de portofoon verwijdert.

Эксплуатация гарнитуры:

- Включите радиостанцию. Подключите гарнитуру к радиостанции. Не затягивайте крепежный винт слишком сильно (где применимо).
- Включите радиостанцию. Не устанавливайте слишком высокий уровень громкости.
- Отрегулируйте головное крепление для удобного ношения.
- Микрофон на гибкой штанге должен располагаться на расстоянии 1,2–1,9 см от рта.
- Нажмите кнопку PTT для передачи аудиосигнала через микрофон гарнитуры. Отпустите кнопку PTT для получения аудиосигнала на динамик гарнитуры.
- Включите переключатель VOX для активации функции VOX, доступной на некоторых моделях гарнитур.
(ПРИМЕЧАНИЕ. На некоторых моделях радиостанций функция VOX активируется с помощью настройки радиостанции)
- Выключите радиостанцию перед отключением гарнитуры.